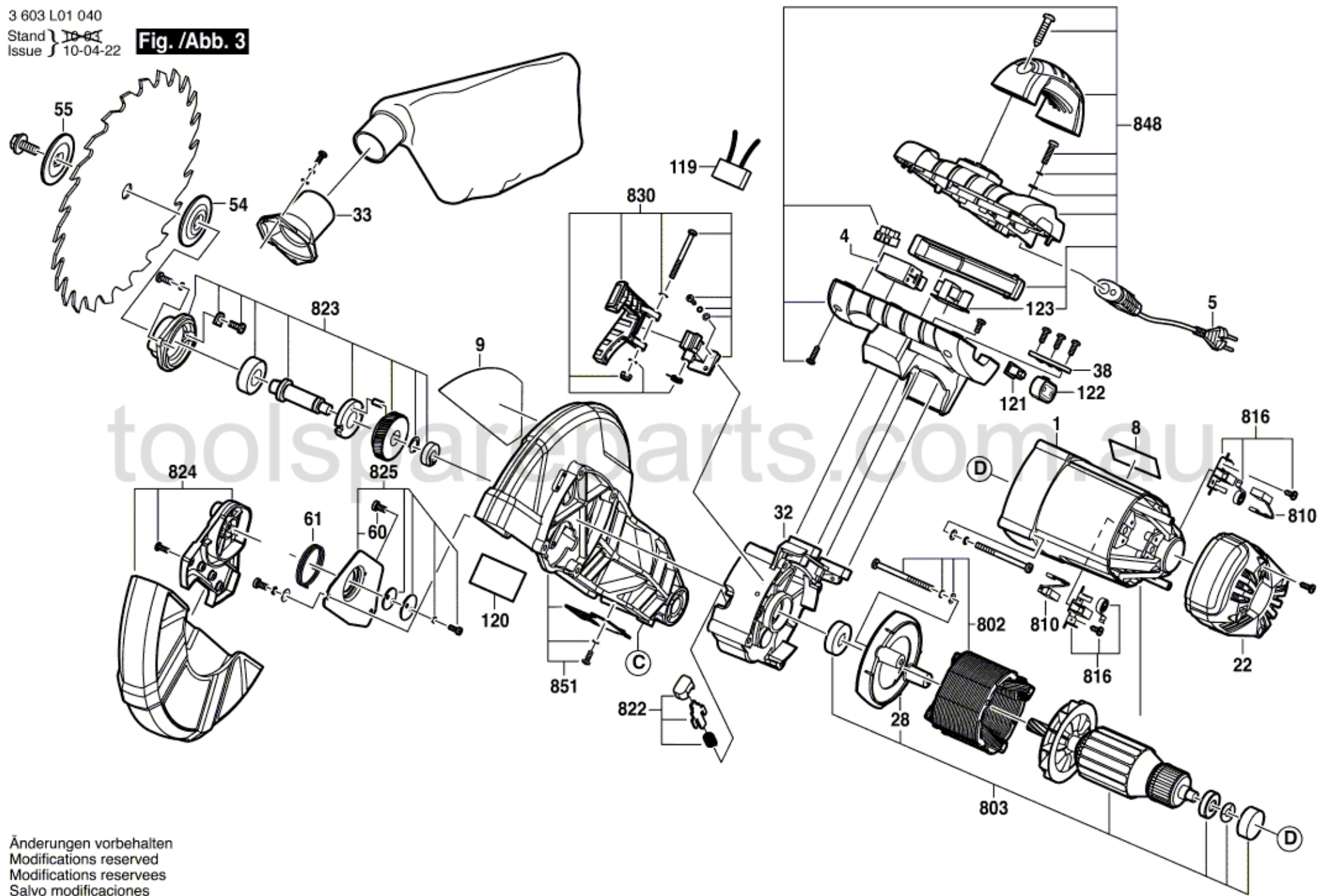


3 603 L01 040

Stand } 10-04-22  
Issue }

**Fig. /Abb. 3**



Änderungen vorbehalten  
Modifications reserved  
Modifications reserves  
Salvo modificaciones